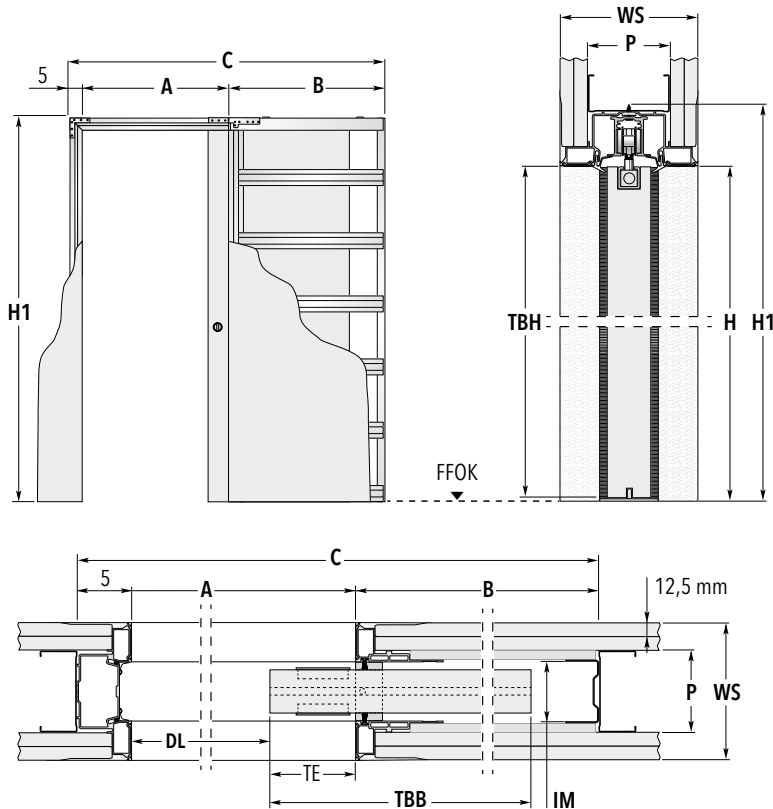


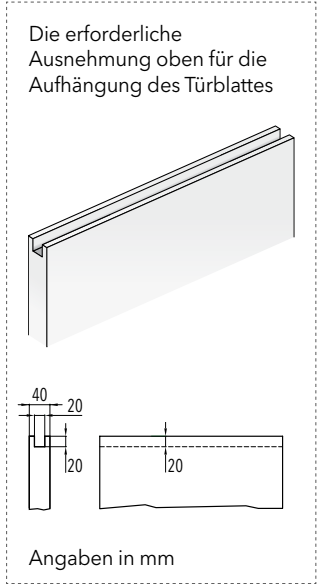
# ECLISSE SYNTESIS LINE Einzelflügel

TROCKENBAU - Lieferbare fertige Wandstärken 10 | 12,5 | 15 cm



## HINWEIS

Die hier dargestellte Zeichnung hat Symbolcharakter. Bitte fordern Sie bei Bestellungen oder konkreten Anfragen die entsprechende Werkzeichnung an!



Standardmaße der Schiebetürkästen			Empfohlene Türblattmaße	
Fertige Stocklichte A × H	B	Außenmaß C × H1 - STL 200 / 210	Breite: TBB	Höhe: STL 200 / STL 210 TBH
60 × 200 / 210	75	140 × 206 / 216	63	199,2 / 209,2
70 × 200 / 210	85	160 × 206 / 216	73	199,2 / 209,2
80 × 200 / 210	95	180 × 206 / 216	83	199,2 / 209,2
90 × 200 / 210	105	200 × 206 / 216	93	199,2 / 209,2
100 × 200 / 210	115	220 × 206 / 216	103	199,2 / 209,2
110 × 200 / 210	125	240 × 206 / 216	113	199,2 / 209,2
120 × 200 / 210	135	260 × 206 / 216	123	199,2 / 209,2
130 × 200 / 210	145	280 × 206 / 216	133	199,2 / 209,2

Die angegebenen Türblattmaße gelten für Holz Türblätter. Maßangaben in cm.

Möglicher Wandaufbau	CW 75   WS 10 cm	CW 75   WS 12,5 cm	CW 100   WS 15 cm
Belegung mit Gipskartonplatte 12,5 mm	1 ×	2 ×	2 ×
Innere Maulweite (IM)	54 mm	54 mm	54 mm
Profilstärke (P)	75 mm	75 mm	100 mm
Möglich bis maximal (A × H)	120 cm × 240 cm	130 cm × 270 cm	200 cm × 300 cm

## Anmerkungen

- ▶ Die Standardtragkraft des Rollwagenpaares beträgt 100 kg
- ▶ Eine max. Türblattstärke von 40 mm ist nicht zu überschreiten
- ▶ Die ECLISSE SYNTESIS LINE Modelle für Trockenbau (Sondermaße) sind 1-flg. bis Stocklichtbreite (A) 200 × H 300 cm (nur Wandstärke 15 cm) lieferbar.

Für folgende Wandaufbauten ist das Modell ECLISSE SYNTESIS LINE, Ausf. Trockenbau, lieferbar:

- ▶ Fertige Wand 10 cm: Profil 75, einfache Belegung mit GK-Platte 12,5 mm
- ▶ Fertige Wand 12,5 cm: Profil 75, doppelte Belegung mit GK-Platte 12,5 mm
- ▶ Fertige Wand 15 cm: Profil 100, doppelte Belegung mit GK-Platte 12,5 mm

### Hinweis:

Im Wandbereich kann mit der doppelten Lage GKB weitergearbeitet oder ein stärkeres Ständerwerk einfach belegt werden. Das Türblatt, die Bürsten sowie die Dichtungen werden nach Fertigstellung aller Bau- und Malerarbeiten eingebaut. Wie bei allen ECLISSE Modellen lässt sich auch nach Wandschluss der Einschub des Türblattes in den Kasten einstellen, so dass ein Komplettanschub ermöglicht wird.

## Maßerklärungen

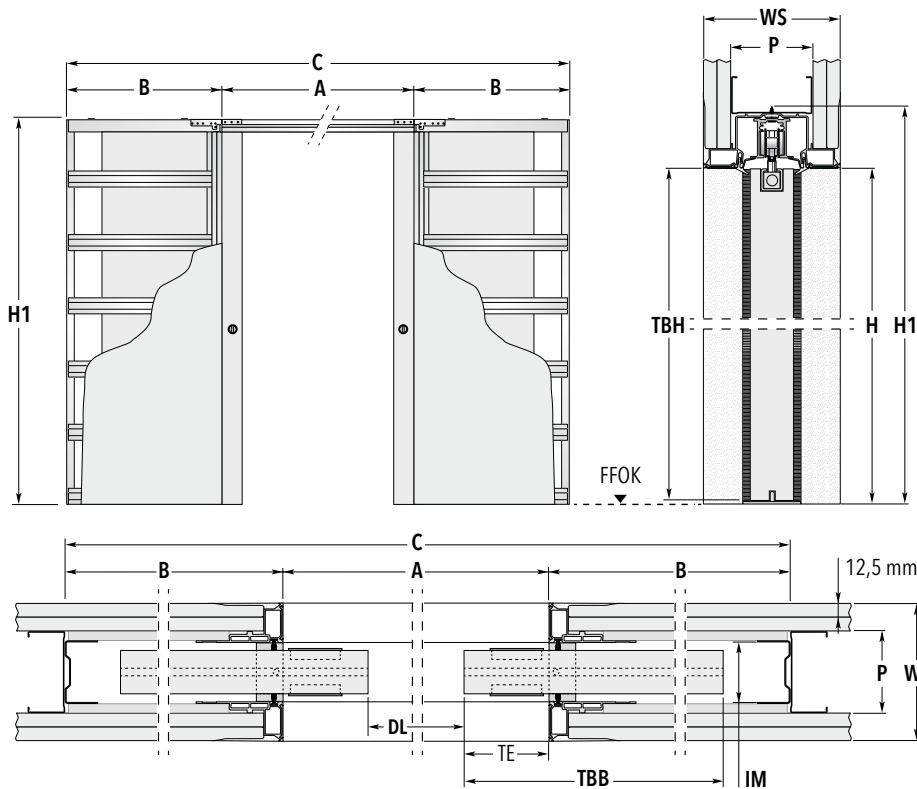
- A:** Fertig verspachtelte Stocklichte (Breite)
- DL:** Fertige Durchgangslichte
- B:** Tiefe des Einschubes
- C:** Gesamtmaß Schiebetürkasten Breite
- H:** Fertig verspachtelte Stocklichte Höhe
- H1:** Gesamtmaß Schiebetürkasten Höhe
- TBB:** Türblattbreite
- TBH:** Türblatthöhe
- TE:** Optionaler Türblatteinstand in die Stocklichte
- WS:** Fertige Wandstärke
- P:** Profilstärke
- IM:** Innere Maulweite
- GKB:** Belegung mit Gipskartonplatte 12,5 mm

## Zubehör

- ▶ ECLISSE BIAS (ab STL 70 cm)
- ▶ ECLISSE BIAS DS (ab STL 70 cm)
- ▶ SET SYNTESIS GTB für Ganzglas-Schiebetürblatt
- ▶ Federdämpfer Push & Pull

# ECLISSE SYNTESIS LINE Doppelflügel

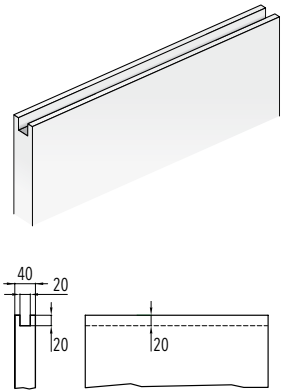
TROCKENBAU - Lieferbare fertige Wandstärken 10 | 12,5 | 15 cm



## HINWEIS

Die hier dargestellte Zeichnung hat Symbolcharakter. Bitte fordern Sie bei Bestellungen oder konkreten Anfragen die entsprechende Werkzeichnung an!

Die erforderliche Ausnehmung oben für die Aufhängung des Türblattes



Angaben in mm

Standardmaße der Schiebetürkästen			Empfohlene Türblattmaße	
Fertige Stocklichte A × H	B	Außenmaß C × H1 - STL 200 / 210	Breite: TBB	Höhe: STL 200 / STL 210 TBH
120 × 200 / 210	75	270 × 206 / 216	63	199,2 / 209,2
140 × 200 / 210	85	310 × 206 / 216	73	199,2 / 209,2
160 × 200 / 210	95	350 × 206 / 216	83	199,2 / 209,2
180 × 200 / 210	105	390 × 206 / 216	93	199,2 / 209,2
200 × 200 / 210	115	430 × 206 / 216	103	199,2 / 209,2
220 × 200 / 210	125	470 × 206 / 216	113	199,2 / 209,2
240 × 200 / 210	135	510 × 206 / 216	123	199,2 / 209,2
260 × 200 / 210	145	550 × 206 / 216	133	199,2 / 209,2

Die angegebenen Türblattmaße gelten für Holz Türblätter. Maßangaben in cm.

Möglicher Wandaufbau	CW 75   WS 10 cm	CW 75   WS 12,5 cm	CW 100   WS 15 cm
Belegung mit Gipskartonplatte 12,5 mm	1×	2×	2×
Innere Maulweite (IM)	54 mm	54 mm	54 mm
Profilstärke (P)	75 mm	75 mm	100 mm
Möglich bis maximal (A × H)	240 cm × 240 cm	260 cm × 270 cm	400 cm × 300 cm

## Anmerkungen

- Die Standardtragkraft des Rollwagenpaares beträgt 100 kg
- Eine max. Türblattstärke von 40 mm ist nicht zu überschreiten
- Die ECLISSE SYNTESIS LINE Modelle für Trockenbau (Sondermaße) sind 2-flg. bis Stocklichtbreite (A) 400 × H 300 cm (nur Wandstärke 15 cm) lieferbar.

Für folgende Wandaufbauten ist das Modell ECLISSE SYNTESIS LINE, Ausf. Trockenbau, lieferbar:

- Fertige Wand 10 cm: Profil 75, einfache Belegung mit GK-Platte 12,5 mm
- Fertige Wand 12,5 cm: Profil 75, doppelte Belegung mit GK-Platte 12,5 mm
- Fertige Wand 15 cm: Profil 100, doppelte Belegung mit GK-Platte 12,5 mm

### Hinweis:

Im Wandbereich kann mit der doppelten Lage GKB weitergearbeitet oder ein stärkeres Ständerwerk einfach belegt werden. Das Türblatt, die Bürsten sowie die Dichtungen werden nach Fertigstellung aller Bau- und Malerarbeiten eingebaut. Wie bei allen ECLISSE Modellen lässt sich auch nach Wandschluss der Einschub des Türblattes in den Kasten einstellen, so dass ein Komplettanschub ermöglicht wird.

## Maßerklärungen

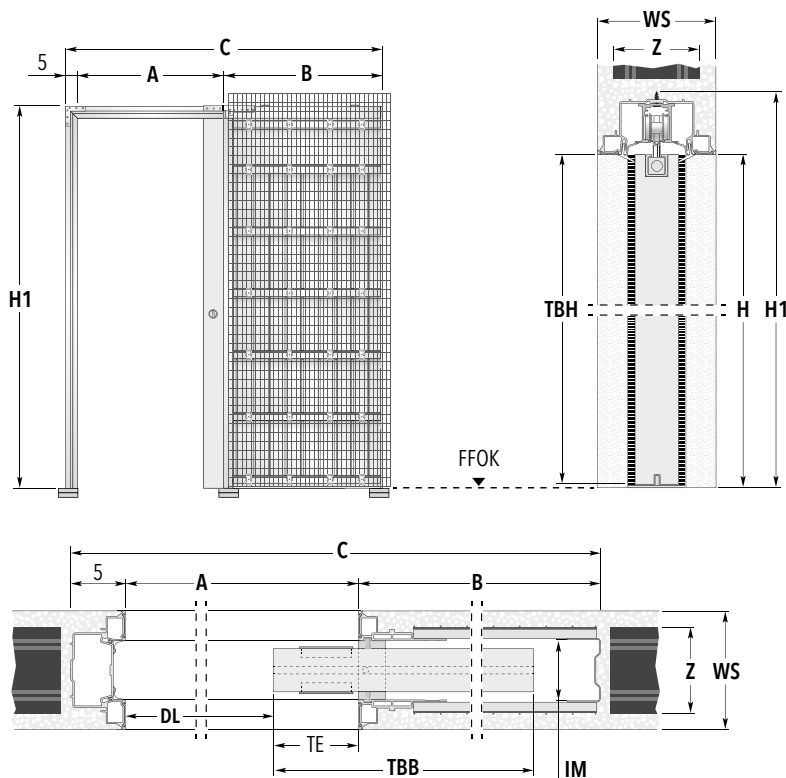
- A:** Fertig verspachtelte Stocklichte (Breite)
- DL:** Fertige Durchgangslichte
- B:** Tiefe des Einschubes
- C:** Gesamtmaß Schiebetürkasten Breite
- H:** Fertig verspachtelte Stocklichte Höhe
- H1:** Gesamtmaß Schiebetürkasten Höhe
- TBB:** Türblattbreite
- TBH:** Türblatthöhe
- TE:** Optionaler Türblatteinstand in die Stocklichte
- WS:** Fertige Wandstärke
- P:** Profilstärke
- IM:** Innere Maulweite
- GKB:** Belegung mit Gipskartonplatte 12,5 mm

## Zubehör

- Synchronlauf für Doppelflügel
- ECLISSE BIAS (ab STL 140 cm)
- ECLISSE BIAS DS (ab STL 140 cm)
- SET SYNTESIS GTB für Ganzglas-Schiebetürblatt
- Federdämpfer Push & Pull

# ECLISSE SYNTESIS LINE Einzelflügel

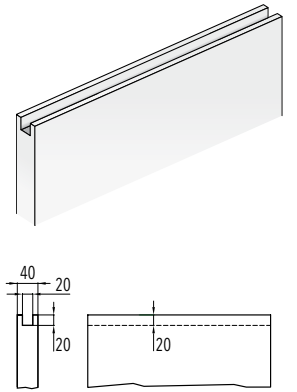
MASSIVWAND - Lieferbare fertige Wandstärken 12,5 und 15 cm



## HINWEIS

Die hier dargestellte Zeichnung hat Symbolcharakter. Bitte fordern Sie bei Bestellungen oder konkreten Anfragen die entsprechende Werkzeichnung an!

Die erforderliche Ausnehmung oben für die Aufhängung des Türblattes



Angaben in mm

Standardmaße der Schiebetürkästen			Rohbaumaß	Empfohlene Türblattmaße	
Fertige Stocklichte	Außenmaß	STL 200 / STL 210	Breite:	Höhe: STL 200 / STL 210	
A × H	B	C × H1 - STL 200 / 210	TBB	TBH	
60 × 200 / 210	75	140 × 206 / 216	63	199,2 / 209,2	
70 × 200 / 210	85	160 × 206 / 216	73	199,2 / 209,2	
80 × 200 / 210	95	180 × 206 / 216	83	199,2 / 209,2	
90 × 200 / 210	105	200 × 206 / 216	93	199,2 / 209,2	
100 × 200 / 210	115	220 × 206 / 216	103	199,2 / 209,2	
110 × 200 / 210	125	240 × 206 / 216	113	199,2 / 209,2	
120 × 200 / 210	135	260 × 206 / 216	123	199,2 / 209,2	
130 × 200 / 210	145	280 × 206 / 216	133	199,2 / 209,2	

Die angegebenen Türblattmaße gelten für Holz Türblätter. Maßangaben in cm.

Möglicher Wandaufbau	Ziegel 10   WS 12,5 cm	Ziegel 10   WS 15 cm (Anmerkungen unten beachten)
Innere Maulweite (IM)	54 mm	54 mm
Ziegelstärke (Z)	10 cm	10 cm

Sondermaße bis STL 130 × H 270 cm möglich. Bitte klären Sie die entsprechenden Wandaufbauten zu den jeweiligen Sondermaßen mit unserem Innendienst.

## Anmerkungen | Maßerkklärungen | Zubehör

- Die Standardtragkraft des Rollwagenpaares beträgt 100 kg
- Eine max. Türblattstärke von 40 mm ist nicht zu überschreiten
- Die ECLISSE SYNTESIS LINE Modelle für Massivwand (Sondermaße) sind 1-flg. bis Stocklichtbreite (A) 130 × H 270 cm lieferbar

### Wichtige Information zu den Wandstärken:

Der Schubkasten bei dieser Modellserie ist unabhängig von der fertigen Wandstärke aus produktionstechnischen Gründen immer für Ziegel 10 cm gerichtet. Bei einer gewünschten fertigen Wand von 15 cm wird entweder der Ziegel 10 stärker aufgeputzt, oder die weitere Wand in Ziegel 12 cm ausgeführt.

### Hinweis:

Die Profile im Durchgangsbereich (Anschlagpfosten, obere Traverse sowie Einschubprofile) sind mit einem elastischen Spezialharz zur Haftverbesserung des Feinputz vorbeschichtet. Das Türblatt, die Bürsten sowie die Dichtungen werden nach Fertigstellung aller Bau- und Malerarbeiten eingebaut.

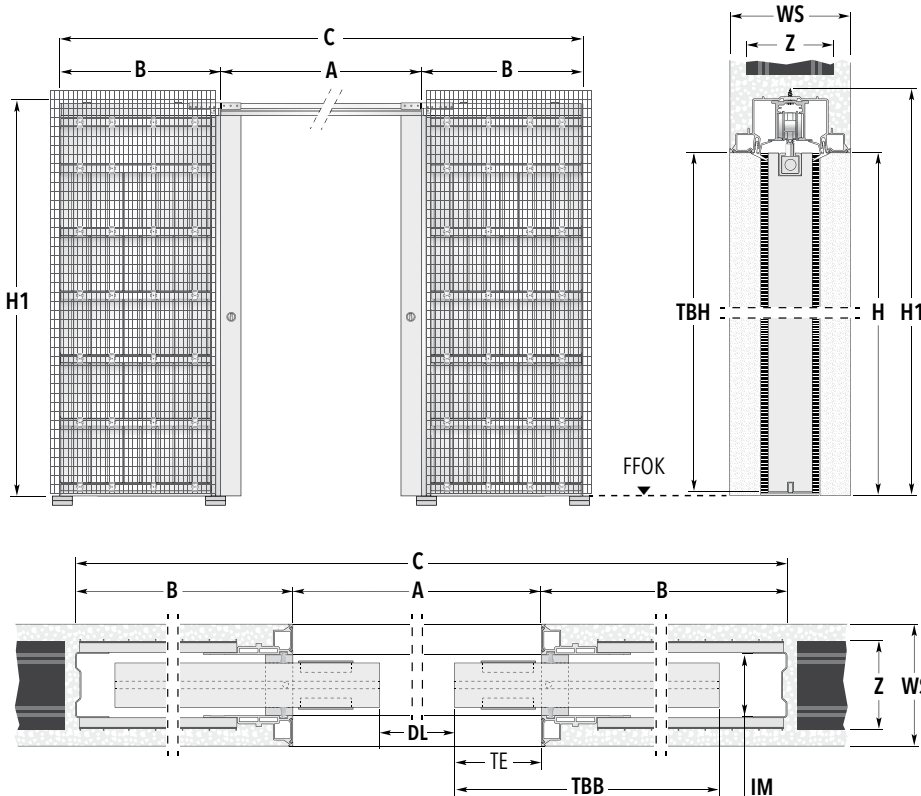
Wie bei allen ECLISSE Modellen lässt sich auch nach Wandschluss der Einschub des Türblattes in den Kasten einstellen, so dass ein Kompletteinschub ermöglicht wird.

- A:** Fertig verspachtelte Stocklichte (Breite)
- DL:** Fertige Durchgangslichte
- B:** Tiefe des Einschubes
- C:** Gesamtmaß Schiebetürkasten Breite
- H:** Fertig verspachtelte Stocklichte Höhe
- H1:** Gesamtmaß Schiebetürkasten Höhe
- RBM:** Rohbaumaß (Breite / Höhe)
- TBB:** Türblattbreite
- TBH:** Türblatthöhe
- TE:** Optionaler Türblatteinstand in die Stocklichte
- WS:** Fertige Wandstärke
- Z:** Ziegelstärke
- IM:** Innere Maulweite

- ECLISSE BIAS (ab STL 70 cm)
- ECLISSE BIAS DS (ab STL 70 cm)
- SET SYNTESIS GTB für Glasglast-Schiebetürblatt
- Federdämpfer Push & Pull

# ECLISSE SYNTESIS LINE Doppelflügel

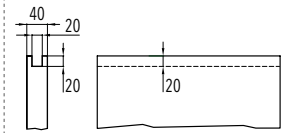
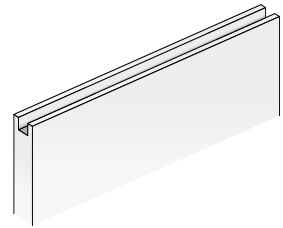
MASSIVWAND - Lieferbare fertige Wandstärken 12,5 und 15 cm



## HINWEIS

Die hier dargestellte Zeichnung hat Symbolcharakter. Bitte fordern Sie bei Bestellungen oder konkreten Anfragen die entsprechende Werkszeichnung an!

Die erforderliche Ausnehmung oben für die Aufhängung des Türblattes



Angaben in mm

Standardmaße der Schiebetürkästen			Rohbaumaß	Empfohlene Türblattmaße	
Fertige Stocklichte A x H	B	Außenmaß C x H1 - STL 200 / 210	STL 200 / STL 210 BREITE x HÖHE	Breite: TBB	Höhe: STL 200 / STL 210 TBH
120 x 200 / 210	75	270 x 206 / 216	274 x 208 / 218	63	199,2 / 209,2
140 x 200 / 210	85	310 x 206 / 216	314 x 208 / 218	73	199,2 / 209,2
160 x 200 / 210	95	350 x 206 / 216	354 x 208 / 218	83	199,2 / 209,2
180 x 200 / 210	105	390 x 206 / 216	394 x 208 / 218	93	199,2 / 209,2
200 x 200 / 210	115	430 x 206 / 216	434 x 208 / 218	103	199,2 / 209,2
220 x 200 / 210	125	470 x 206 / 216	474 x 208 / 218	113	199,2 / 209,2
240 x 200 / 210	135	510 x 206 / 216	514 x 208 / 218	123	199,2 / 209,2
260 x 200 / 210	145	550 x 206 / 216	554 x 208 / 218	133	199,2 / 209,2

Die angegebenen Türblattmaße gelten für Holztürblätter. Maßangaben in cm.

Möglicher Wandaufbau	Ziegel 10   WS 12,5 cm	Ziegel 10   WS 15 cm (Anmerkungen unten beachten)
Innere Maulweite (IM)	54 mm	54 mm
Ziegelstärke (Z)	10 cm	10 cm

Sondermaße bis STL 260 x H 270 cm möglich. Bitte klären Sie die entsprechenden Wandaufbauten zu den jeweiligen Sondermaßen mit unserem Innendienst.

Anmerkungen	Maßberklärungen	Zubehör
-------------	-----------------	---------

- ▶ Die Standardtragkraft des Rollwagenpaares beträgt 100 kg
- ▶ Eine max. Türblattstärke von 40 mm ist nicht zu überschreiten
- ▶ Die ECLISSE SYNTESIS LINE Modelle für Massivwand (Sondermaße) sind 2-flg. bis Stocklichtbreite (A) 260 x H 270 cm lieferbar

### Wichtige Information zu den Wandstärken:

Der Schubkasten bei dieser Modellserie ist unabhängig von der fertigen Wandstärke aus produktionstechnischen Gründen immer für Ziegel 10 cm gerichtet. Bei einer gewünschten fertigen Wand von 15 cm wird entweder der Ziegel 10 stärker aufgeputzt, oder die weitere Wand in Ziegel 12 cm ausgeführt.

### Hinweis:

Die Profile im Durchgangsbereich (Anschlagpfosten, obere Traverse sowie Einschubprofile) sind mit einem elastischen Spezialharz zur Haftverbesserung des Feinputz vorbeschichtet. Das Türblatt, die Bürsten sowie die Dichtungen werden nach Fertigstellung aller Bau- und Malerarbeiten eingebaut.

Wie bei allen ECLISSE Modellen lässt sich auch nach Wandschluss der Einschub des Türblattes in den Kasten einstellen, so dass ein Kompletteinschub ermöglicht wird.

- A:** Fertig verspachtelte Stocklichte (Breite)
- DL:** Fertige Durchgangslichte
- B:** Tiefe des Einschubes
- C:** Gesamtmaß Schiebetürkasten Breite
- H:** Fertig verspachtelte Stocklichte Höhe
- H1:** Gesamtmaß Schiebetürkasten Höhe
- RBM:** Rohbaumaß (Breite / Höhe)
- TBB:** Türblattbreite
- TBH:** Türblatthöhe
- TE:** Optionaler Türblatteinstand in die Stocklichte
- WS:** Fertige Wandstärke
- Z:** Ziegelstärke
- IM:** Innere Maulweite

- ▶ Synchronlauf für Doppelflügel
- ▶ ECLISSE BIAS (ab STL 140 cm)
- ▶ ECLISSE BIAS DS (ab STL 140 cm)
- ▶ SET SYNTESIS GTB für Ganzglas-Schiebetürblatt
- ▶ Federdämpfer Push & Pull